



СТЯЖКА ПОЛА + ВОДЯНОЙ ПОЛ

ПРИЛ.А17.1

Для устройства растворных бетонных стяжек необходимо предварительно рассчитать сечение и шаг устанавливаемых балок соответствующей нагрузке

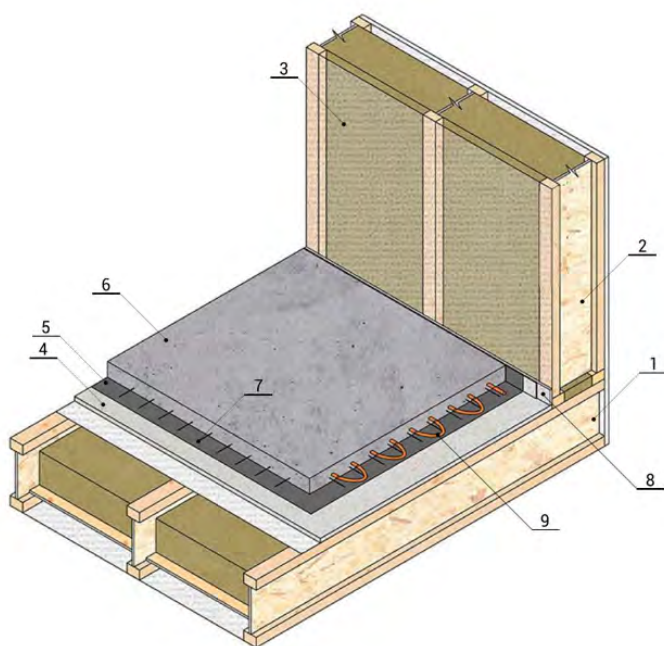
Основание под стяжку- плиты ЦСП или ГСП толщиной от 22 мм.

Гидроизоляционный материал укладывается поверх чернового покрытия и должен обеспечивать полную защиту всех деревянных конструкций от прямого намокания или контакта с бетоном. Все стыки гидроизоляции должны быть тщательно проклеены.

По контуру комнаты на предполагаемую высоту стяжки монтируются полосы ЦСП или ГСП.

Гидроизоляционный материал укладывается с заходом на стену не ниже предварительно смонтированных полосок. После укладки стяжки лишняя гидроизоляция отрезается. Толщина стяжки и тип армирования рассчитывается индивидуально в зависимости от площади монтажа и материала чистового покрытия. Средняя толщина стяжки от 50 до 80 мм.

Примечание: рекомендации по монтажу труб теплого пола смотрите у производителя.



1. Конструкция перекрытия
2. Стеновая конструкция
3. Пароизоляционная мембрана
4. Плиты ЦСП или ГСП толщиной более 20 мм
5. Гидроизоляция
6. Цементно-песчаная стяжка
7. Арматурная сетка
8. Полоски цеп по контуру перекрытия
9. Трубы теплого пола

ЭЛЕКТРИЧЕСКИЕ ТЕПЛЫЕ ПОЛЫ + СТЯЖКА ПОЛА**ПРИЛ.А17.2**

Толщина стяжки над электрическими матами теплого пола варьируется от 30 до 50 мм и рассчитывается проектом.

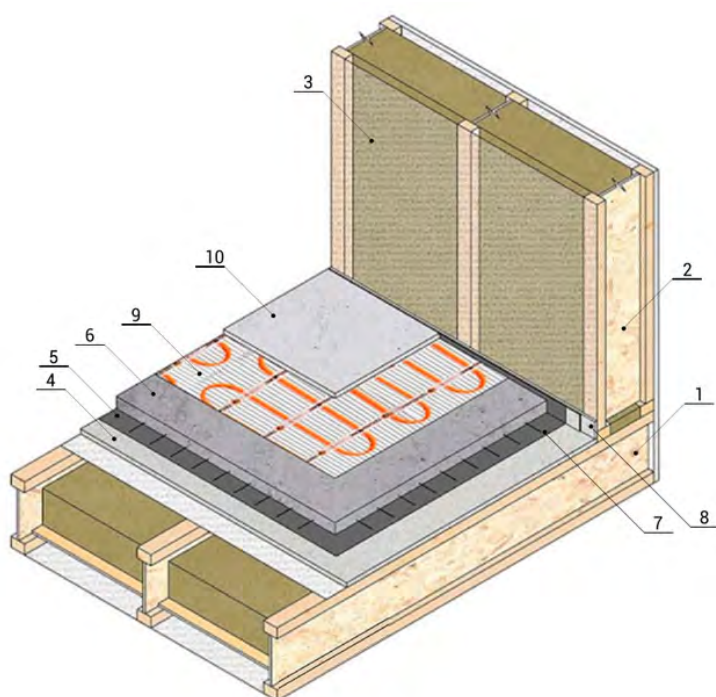
Основание под стяжку - плиты ЦСП или ГСП толщиной от 22 мм.

Гидроизоляционный материал укладывается поверх чернового покрытия и должен обеспечивать полную защиту всех деревянных конструкций от прямого намокания или контакта с бетоном. Все стыки гидроизоляции должны быть тщательно проклеены.

По контуру комнаты на предполагаемую высоту стяжки монтируются полосы ЦСП или ГСП. Гидроизоляционный материал укладывается с заходом на стену, не ниже предварительно смонтированных полосок. После укладки стяжки лишняя гидроизоляция отрезается. Маты электрического теплого пола раскатываются по выровненной стяжке и заливаются мелкодисперсным цементно-песчаным раствором (наливным полом) или плиточным клеем с одновременной укладкой плитки или керамогранита.

Примечание: Необходимо рассчитать сечение и шаг расстановки балок для соответствующей нагрузки.

Рекомендации по монтажу электрического теплого пола смотрите у производителя.



1. Конструкция перекрытия
2. Стеновая конструкция
3. Пароизоляционная мембрана
4. Плиты ЦСП или ГСП толщиной более 20 мм
5. Гидроизоляция с подъемом на стены
6. Цементно-песчаная стяжка 30-50 мм (по проекту)
7. Арматурная сетка (по проекту)
8. Полоски цеп по контуру перекрытия
9. Электрические маты теплого пола
10. Стяжка по матам (цементно-песчаная стяжка, наливной пол)